

ООО "РПР сервис", официальный представитель по СЗ региону.

[www.rpr.org.ru](http://www.rpr.org.ru)

# **Промышленные компьютеры «Сократ»**

**Руководство по эксплуатации  
ЯКГШ.465615.007 РЭ**

Редакция 1.13, 15.11.2022

# Содержание

Введение .....	3
1 Назначение .....	4
2 Технические данные.....	5
2.1 Конструктивное исполнение .....	5
2.2 Функциональные характеристики .....	6
2.3 Электропитание .....	7
2.4 Устойчивость и прочность аппаратуры к воздействию климатических и механических факторов.....	7
2.5 Электромагнитная совместимость .....	8
2.6 Соответствие требованиям техники безопасности .....	8
2.7 Надежность .....	9
3 Состав комплекта компьютера «Сократ» .....	9
4 Устройство и работа.....	10
4.1 Назначение портов .....	10
4.2 Назначение и состояние индикаторов .....	12
3.3 Подключение компьютеров «Сократ» .....	13
3.3.1 Подключение питающего напряжения .....	13
3.3.2 Подключение портов .....	13
4. Маркировка .....	14
5. Указания мер безопасности.....	14
6. Порядок установки .....	14
7. Подготовка к работе .....	15
8. Порядок работы.....	16
9. Указания по эксплуатации .....	17
10. Транспортировка и хранение.....	18
11. Гарантии изготовителя.....	19
Внешний вид изделия.....	21

## **Введение**

Настоящее руководство по эксплуатации распространяется на промышленные компьютеры ряда «Сократ». Компьютеры выполнены в соответствии с ЯКГШ.465615.007 ТУ.

К работе с аппаратурой допускаются лица, изучившие настоящую инструкцию, а также прошедшие местный инструктаж по безопасности труда. К техническому обслуживанию, наладочным работам и ремонту допускается оперативно-ремонтный персонал, имеющий квалификационную группу по электробезопасности не ниже третьей.

***Внимание! Перед началом установки и во время эксплуатации аппаратура должна быть подключена к контуру заземления!***

## 1 Назначение

Промышленные компьютеры ряда «Сократ» предназначены для применения в режиме непрерывной работы в системах промышленной автоматизации с повышенными требованиями к надежности и достоверности вычислений.

Компьютеры «Сократ» выполнены в металлическом корпусе со степенью защиты IP30 и могут работать в жестких промышленных условиях. Компьютеры имеют высокий уровень защиты от электромагнитных помех и мощных электрических разрядов, способны работать в широком диапазоне температур окружающей среды и при высокой влажности. Компьютеры «Сократ» могут устанавливаться на DIN-рейку или крепиться к панели.

Компьютеры «Сократ» работоспособны и поддерживают свои характеристики без применения принудительной вентиляции.

Вместе с промышленными коммутаторами ряда «Корунд» компьютеры «Сократ» образуют связку ключевых компонентов для промышленных управляющих сетей.

## 2 Технические данные

### 2.1 Конструктивное исполнение

Компьютер «Сократ» выполнен в прочном IP30 металлическом корпусе, предназначенном для установки на DIN-рейку или на панель.

Габаритные размеры устройства с учетом крепления на DIN-рейку:

- ширина: 78.5 мм,
- глубина: 142 мм,
- высота: 164 мм.

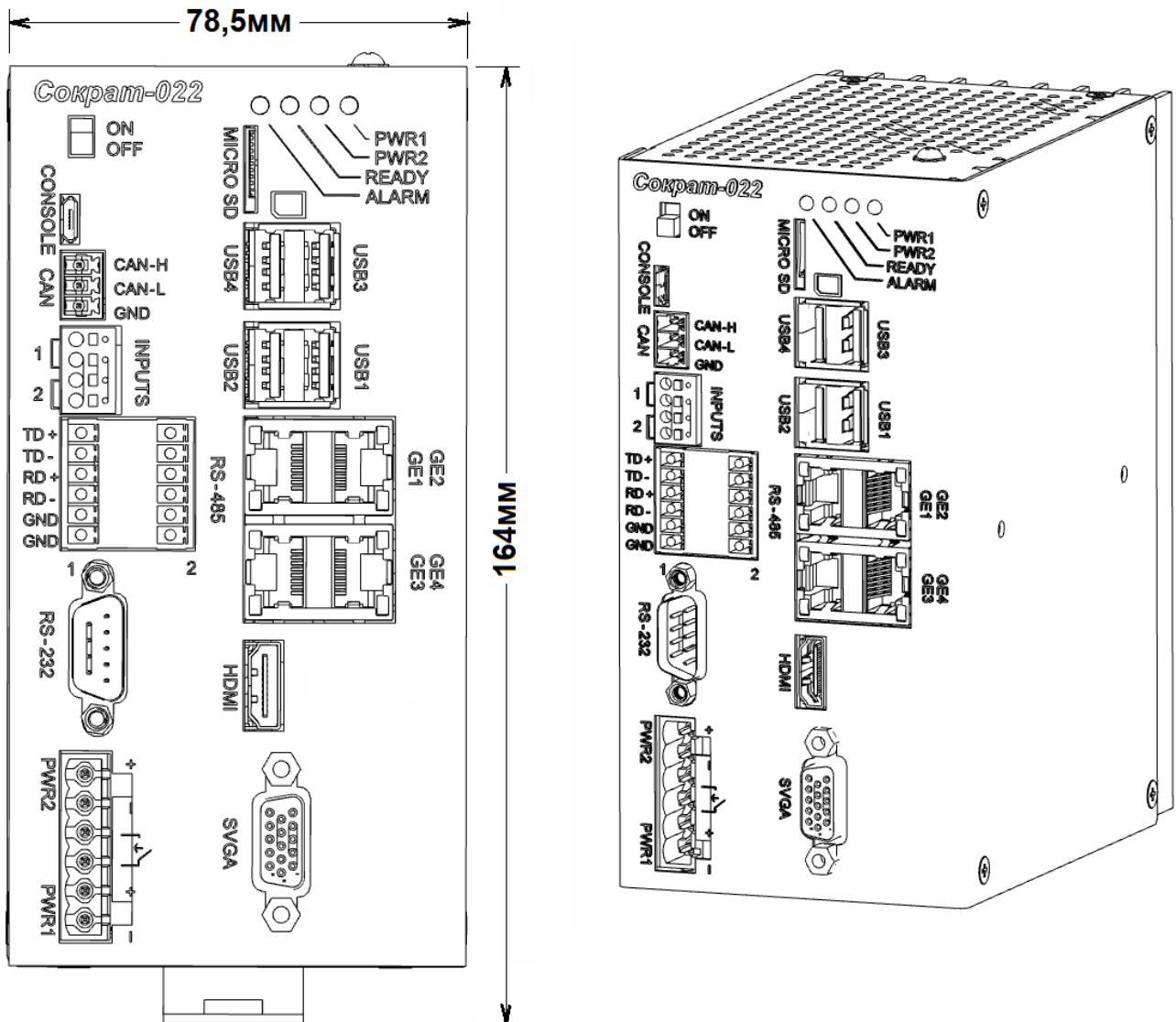


Рисунок 2.1 – Пример внешнего вида компьютера «Сократ-022»

#### **Примечание.**

Производитель имеет право изменять дизайн передней панели с сохранением ее функциональности

## 2.2 Функциональные характеристики

Общие характеристики компьютеров «Сократ» приведены в таблице 2.2.1.

Таблица 2.2.1

Процессор	- 2/4 ядра ARM® Cortex®-A53 - шина процессора 64 бит - частота до 1.6 ГГц - L1 cache 64 Кбайт - L2 cache 1 Мбайт
Оперативная память	DDR3, встроенная до 4096 Мбайт
Видеоинтерфейс	- HDMI - SVGA (опционально) - поддержка разрешения до 1920x1080 (60 Гц)
FLASH накопитель	встроенный до 256 Гбайт
Разъем MicroSD	eSDHC, с поддержкой SD 3.0
Контроллер Ethernet	4 контроллера Ethernet 10/100/1000 Мбит
Порт USB	4 порта USB 3.0 с максимальным током для питания подключаемых устройств до 1 А
Порт RS232	скорость до 115200 бит/с
Порт RS422/485	изолированный, скорость до 921000 бит/с
Программно управляемое реле сигнализации	Есть, коммутируемое напряжение до 30 В, ток – до 2А
Контакты	2 пары контактов для внешнего управления и подключения датчиков типа «сухой контакт»
Программное обеспечение	Операционная система Linux*
Питание	- напряжение 18...36 В (иное по заказу), - резервированные входы подачи напряжения, - индикация наличия напряжения по входам.
Потребляемая мощность	не более 20 Вт (без учета внешних устройств)
Температура окружающей среды	от минус 40 до +75 °С
Электрическая защита портов от импульсных воздействий	Есть
Устойчивость к вибрации	5g
Наработка на отказ	150 000 часов
Корпус	- нержавеющая сталь, - крепление на DIN-рейку или панель

Примечание. \* Другая операционная система – по заказу.

Модели компьютеров «Сократ» указаны в таблице 2.2.2

Таблица 2.2.2

Наименование	Количество ядер процессора	Емкость ОЗУ, ГБайт
Сократ-022	2	2
Сократ-042	4	2
Сократ-024	2	4
Сократ-044	4	4

## 2.3 Электропитание

Номинальное входное напряжение 18...36 В.

Допустимые отклонения напряжения от номинального в переходных и аварийных режимах – не более +/-20% на время до 400 мс и не более +40% на время до 5 мс.

Восстановление параметров аппаратуры после временного снижения на более чем 20% или пропадания напряжения питания происходит автоматически, без вмешательства оператора

Максимальная потребляемая мощность компьютера не более 20 Вт (без учета внешних устройств).

Подача напряжения на компьютер осуществляется через разъемные клеммы с винтовым зажимом провода.

Промышленный компьютер «Сократ» имеет резервированные входы подачи напряжения.

Для удобства эксплуатации предусмотрена индикация наличия напряжения по входам.

## 2.4 Устойчивость и прочность аппаратуры к воздействию климатических и механических факторов

2.4.1 Компьютер сохраняет свои параметры при изменении напряжения первичного источника электропитания в допустимых пределах при рабочих температурах от минус 40°C до +75°C.

2.4.2 Компьютер «Сократ» сохраняет свои характеристики при воздействии повышенной влажности до 90% без образования конденсата.

2.4.3 Компьютер сохраняет свои параметры при понижении атмосферного давления до 60 кПа (450 мм рт. ст.).

2.4.4 Компьютер в упакованном виде выдерживает хранение в течение года в складских неотапливаемых помещениях при температуре от минус 50°C до +50°C, среднемесечном значении относительной влажности 80% при температуре +20°C. Допускается повышение влажности до 98% при температуре +25°C, но суммарно не более 1 мес./год.

2.4.5 Компьютер в упакованном виде сохраняет свои параметры после воздействия механических ударных нагрузок, приведенных в таблице 2.4.

Таблица 2.4

Количество ударов	Пиковое ускорение (в ед. g)	Время воздействия ударного ускорения (мс)	Частота ударов в минуту
2000 8000	15 10	Вертикальная нагрузка 5...10 5...10	200 200
200	12	Горизонтальная нагрузка 2...15	200
200	12	Горизонтальная поперечная нагрузка 2...15	200

2.4.6 Компьютер сохраняет работоспособность и параметры после воздействия амплитуды виброускорения 2g в течение 30 минут на частоте 25 Гц.

2.4.7 Компьютер не содержит узлы и конструктивные элементы с резонансом в диапазоне частот 5...25 Гц.

## 2.5 Электромагнитная совместимость

2.5.1 Общее несимметричное напряжение радиопомех, создаваемых на клеммах питания, не превышает значений, указанных в таблице 2.5.1.

Таблица 2.5.1

Полоса частот, МГц	Напряжение радиопомех, квазипиковое значение, дБмкВ	Напряжение радиопомех, среднее значение, дБмкВ
от 0,15 до 0,5	$(66-19,1 * \lg F/0,15)$	$(56-19,1 * \lg F/0,15)$
от 0,5 до 5	56	46
от 5 до 30 включит.	60	50

Примечания: 1. Все значения указаны в дБ относительно напряжения 1 мкВ (0 дБ).  
2.  $F$  – частота измерений, МГц.

2.5.2 Квазипиковое значение напряженности поля радиопомех на расстоянии 3 м от корпуса не превышает значений, указанных в таблице 2.5.2.

Таблица 2.5.2

Полоса частот, МГц	Напряженность поля радиопомех, дБмкВ/м
от 30 до 230	40
от 230 до 1000	47

Примечание. Все значения указаны в дБ относительно напряжения 1 мкВ (0 дБ).

## 2.6 Соответствие требованиям техники безопасности

Конструкция обеспечивает выполнение требований безопасности и здоровых условий для обслуживающего персонала, абонентов и окружающей среды.

По способу защиты от поражения электрическим током аппаратура соответствует требованиям к изделиям, имеющим рабочую изоляцию и элемент для заземления (изделия класса 1).

Конструкция исключает возможность попадания электрического напряжения на наружные части аппаратуры. Вводы питания закрыты от случайного прикосновения.

Компьютер заземляется с помощью винта заземления, рядом с которым нанесен нестираемый при эксплуатации знак заземления. Контактные площадки и винт заземления защищены от коррозии.

Аппаратура не создает электромагнитных полей, вредных для обслуживающего персонала и абонентов.

Материалы конструкции не выделяют веществ, вредных для окружающей среды и здоровья людей по ГОСТ 12.1.007-76 и ГОСТ 12.1.005-88.

Металлические нетоковедущие элементы конструкции аппаратуры, доступные для случайного прикосновения заземлены. Сопротивление между клеммой защитного заземления и любой металлической нетоковедущей частью не превышает 0,1 Ом.

Сопротивление электрической изоляции незаземленных токоведущих и линейных цепей относительно корпуса аппаратуры при постоянном напряжении не менее 50 В:

- в нормальных условиях: не менее 20 МОм,
- при температуре 50°C: не менее 5 МОм,
- при температуре 65°C: не менее 1 МОм.

Электрическая прочность изоляции токоведущих цепей питания относительно корпуса в нормальных условиях: 1500 В.

Компьютер соответствует требованиям пожарной безопасности по ГОСТ 12.1.004-81 и ГОСТ Р 55183. Пожарная безопасность аппаратуры обеспечивается как в нормальных условиях, так и в аварийных режимах.



## 2.7 Надежность

Критерием отказа является перерыв передачи данных по любому из интерфейсов на время более 5 минут.

Среднее время наработки на отказ (исключая отказы, обусловленные неисправностью внешнего электропитания) 150 000 часов.

Среднее время восстановления путем замены не превышает 10 минут (при использовании резервного блока) без учета времени на подъезд к месту повреждения.

Срок службы аппаратуры – 20 лет.

## 3 Состав комплекта компьютера «Сократ»

Таблица 3.1 Состав комплекта компьютера

№ п/п	Наименование и обозначение	Количество
1.	Одна из моделей компьютера «Сократ» согласно таблице 2.2.2 с предустановленной операционной системой	1 шт.
2.	Руководство по эксплуатации ЯКГШ.465615.007 РЭ (в электронном виде или по заказу на бумажном носителе)	1 шт.
3.	Гарантийный талон	1 шт.

## 4 Устройство и работа

### 4.1 Назначение портов

Внешние разъемы компьютера выведены на переднюю панель, на верхней панели располагается клемма заземления, рисунок 4.1. Назначение разъемов представлено в таблице 4.1.

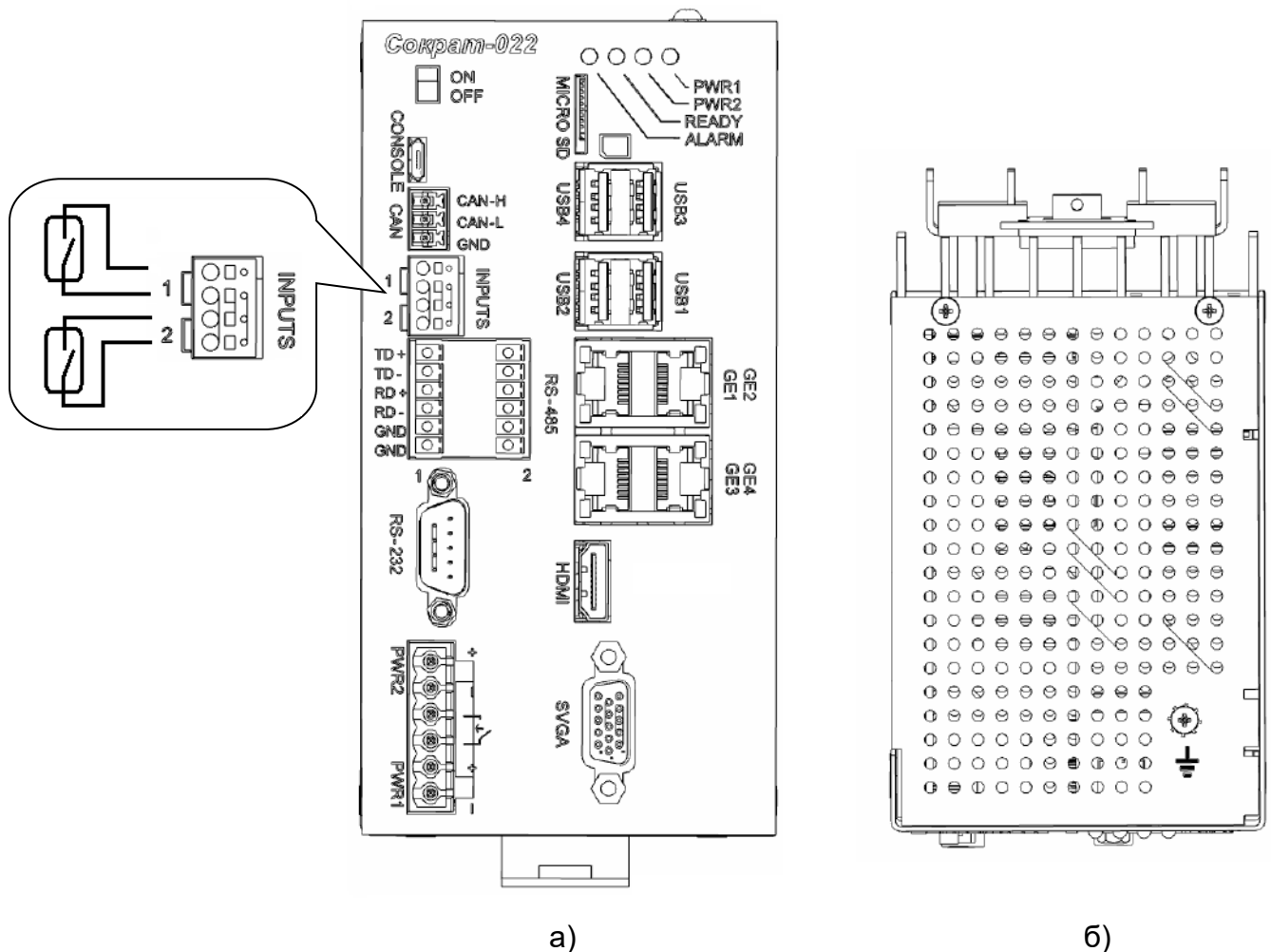


Рисунок 4.1 – Порты компьютера «Сократ»: а) вид спереди, б) вид сверху.  
 Схема подключения датчиков типа «сухой контакт».

Примечание: Производитель имеет право изменять дизайн передней панели с сохранением ее функциональности.

Таблица 4.1

Назначение	Обозначение	Описание
Тумблер включения	ON	Положение «Включено»
	OFF	Положение «Выключено»
Разъем микро-USB	Console	Разъем микро USB для консольного подключения
Разъем интерфейса Micro SD	MICRO SD	Разъем подключения MicroSD-карты
Разъем интерфейса HDMI	HDMI	Видеоинтерфейс HDMI с поддержкой разрешения до 1600x1200 ( 85 Гц)
Разъем интерфейса SVGA	SVGA	Видеоинтерфейс SVGA с поддержкой разрешения до 1600x1200 ( 85 Гц)
Разъемы интерфейса Ethernet	GE1...GE4	Интерфейсы Ethernet 10/100/1000 Мбит/с
Разъемы интерфейса USB	USB1...USB4	Интерфейсы USB3.0 с максимальным током для питания подключаемых устройств до 1 А
Разъемы внешних датчиков	INPUTS 1, 2	Контакты для внешнего управления и подключения датчиков типа «сухой контакт»
Разъем интерфейса RS-232	RS-232	Последовательный интерфейс RS-232
Разъем интерфейсов RS-485	RS-485 1, 2	Изолированные последовательные интерфейсы RS-485
Разъем интерфейса CAN	CAN	Последовательный интерфейс CAN
Разъем питания	PWR1	Контакты для подключения основного источника питания
	Fault	Контакты для замыкания аварийного реле при отсутствии питающего напряжения
	PWR2	Контакты для подключения резервного источника питания

## 4.2 Назначение и состояние индикаторов

Значение состояний индикаторов представлены на рисунке 4.2 и в таблице 4.2.

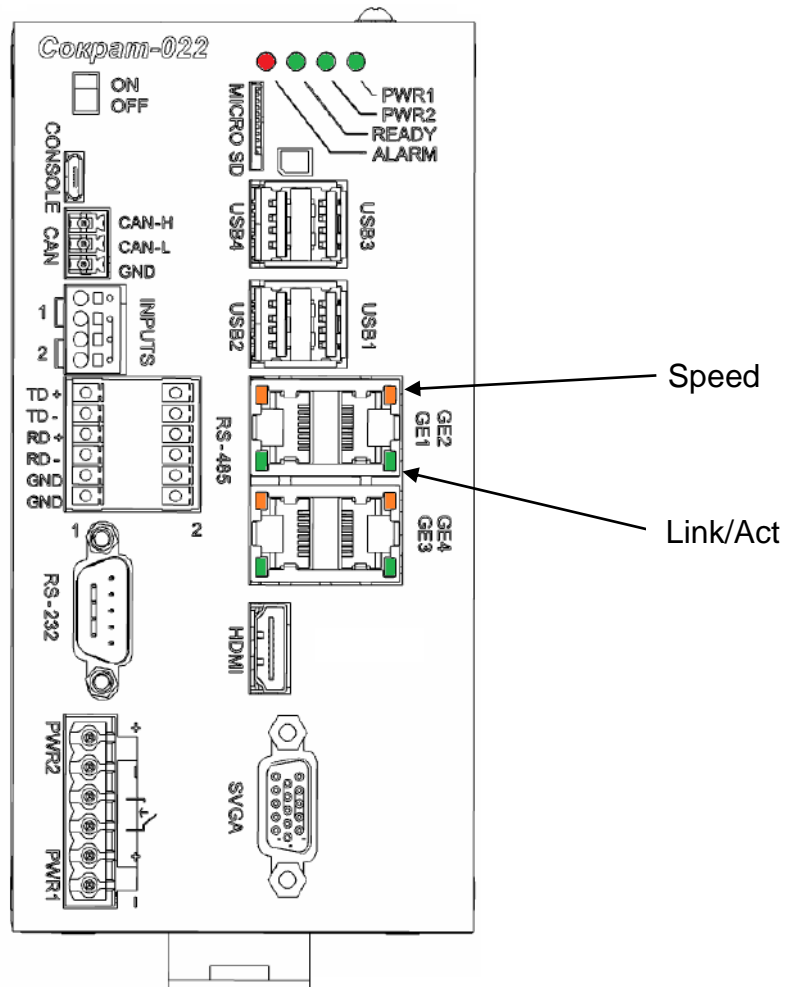


Рисунок - 4.2 – Элементы индикации и управления компьютеров «Сократ»

Таблица 4.2 Состояние индикаторов

Наименование Индикатора	Состояние индикатора	Состояние устройства
<b>Индикация работы</b>		
PWR1	Горит зеленым	Наличие основного питания
	Горит красным	Отсутствие основного питания
PWR2	Горит зеленым	Наличие резервного питания
	Горит красным	Отсутствие резервного питания
READY	Горит зеленым	Компьютер готов к работе
	Горит желтым	Компьютер в процессе загрузки
ALARM	Горит красным	Наличие аварии согласно заданной конфигурации
	Не горит	Отсутствие аварии
<b>Индикация FE портов</b>		
Speed	Горит желтым	Передача данных на скорости 1000 Мбит/с
Link/ACT	Горит зеленым	Кабель подключен
	Мигает	Обмен данными
	Не горит	Кабель не подключен

### **3.3 Подключение компьютеров «Сократ»**

#### **3.3.1 Подключение питающего напряжения**

**Внимание!** *Перед подачей питающего напряжения необходимо подключить защитное заземление через клемму или винт, обозначенные соответствующим знаком, согласно рисунку 4.1.*

Для промышленных компьютеров «Сократ» подключение питающего напряжения осуществляется с лицевой стороны корпуса подключением проводов через разъемные клеммы с винтовым зажимом.

#### **3.3.2 Подключение портов**

Порты интерфейсов Gigabit Ethernet соединяется с оконечным оборудованием с помощью 4-парного кабеля типа UTP категории 5. Для кабеля на неэкранированных витых парах в качестве разъема используется 8-контактный разъем RJ45 категории 5е. Разъемы на концах кабеля обжимаются согласно *EIA/TIA-568A* или *EIA/TIA-568B*.

**Внимание!** *Сетевой интерфейс выполнен по типовой схеме и предполагает размещение соединяемых устройств в пределах одного здания с подключением к контуру заземления.*

**В противном случае воздействие высоковольтных грозовых или промышленных помех может привести к выходу аппаратуры из строя!**

## **4. Маркировка**

Товарный знак предприятия-изготовителя наносится на лицевой части корпуса.

Децимальный номер, порядковый номер и дата изготовления наносятся на задней стенке корпуса.

## **5. Указания мер безопасности**

К работе с аппаратурой допускаются лица, изучившие настоящую инструкцию, а также прошедшие местный инструктаж по безопасности труда.

К техническому обслуживанию, наладочным работам и ремонту допускается оперативно-ремонтный персонал, имеющий квалификационную группу по электробезопасности не ниже третьей.

Перед началом установки и во время эксплуатации аппаратура должна быть подключена к контуру заземления в соответствии с правилами ПУЭ. Монтаж цепи заземления вести проводом ПВ-3(ПуГВ) желто-зеленого цвета сечением не менее 1,5 кв.мм длиной не более 3 метров.

Компьютер «Сократ» должен быть заземлен через винтовую клемму заземления, как показано на рисунке 4.1.

Запрещается проводить монтаж и демонтаж аппаратуры при подключенном к клеммам питания питающем напряжении.

Во избежание поражения электрическим током запрещается подавать местное питание при снятой крышке компьютера.

## **6. Порядок установки**

Крепление компьютера «Сократ» позволяет устанавливать его непосредственно на DIN-рейку благодаря защелке на тыльной стороне корпуса.

## 7. Подготовка к работе

- Установить компьютер на DIN-рейку.
- Выполнить защитное заземление устройства. Это нужно сделать прежде, чем на устройство будет подано питающее напряжение. Правила устройства заземления и сечение заземляющего провода должны соответствовать требованиями ПУЭ. **Надежное заземление является абсолютно необходимым условием для надежной работы компьютера.**
- Подключаемое к компьютеру оборудование должно быть также надежно заземлено.
- Подключить кабель питающего напряжения к клеммам «PWR1», кабель резервного питания (при наличии) подключить к клеммам «PWR2».

## 8. Порядок работы

- Подать питание на компьютер путем перевода выключателя питания в положение ON (включено).
- В течение примерно одной минуты зеленым цветом загорится индикатор PWR1 или/и PWR2 в зависимости от схемы подачи питания на клеммы компьютера. Одновременно с этим в случае штатной работы загорается индикатор READY. Это свидетельствует о нормальной загрузке операционной системы.
- Спустя несколько секунд компьютер должен перейти в состояние готовности, о чем свидетельствует появление приглашения к авторизации на экране монитора или текстового терминала.
- Пользователь должен ввести имя пользователя. По умолчанию зарегистрированы два имени – root (имя администратора) и angtel (имя непривилегированного пользователя).
- Для аутентификации необходимо ввести пароль. Пароль по умолчанию для пользователя root - 123, для angtel – отсутствует (пустая строка).

Порядок пользования и администрирования операционной системы, включая установку пользовательского программного обеспечения – согласно документации из открытых источников на дистрибутив Linux.



## **9. Указания по эксплуатации**

Эксплуатация оборудования должна осуществляться в соответствии с настоящим руководством по эксплуатации.

Аппаратура пригодна для круглосуточной непрерывной работы и не требует проведения профилактических работ и постоянного присутствия персонала.

## 10. Транспортировка и хранение

Транспортирование аппаратуры потребителю осуществляется всеми видами транспорта на любое расстояние в условиях температуры окружающего воздуха от минус 50°C до +50°C и влажности воздуха до 95% с защитой от прямого попадания атмосферных осадков и пыли.

Расстановка и крепление груза в транспортных средствах должны обеспечивать устойчивое положение груза при транспортировании. Не допускается превышение допустимых механических и климатических факторов, согласно разделу 2.4.

В пределах города допускается транспортировать аппаратуру без специальной транспортной упаковки, но с обязательной защитой от пробоя статическим электричеством, атмосферных осадков и ударов при транспортировании.

При транспортировании воздушным транспортом приборы в транспортной таре должны размещаться в герметизированных отсеках.

Аппаратура выдерживает хранение в упаковке в складских помещениях при температуре от минус 50°C до +50°C, среднемесячном значении относительной влажности воздуха 80% при температуре +20°C. Допускается повышение влажности до 98% при температуре +25°C без конденсации влаги, но суммарно не более 1 месяца в год.

## 11. Гарантии изготовителя

Изготовитель гарантирует соответствие технических данных и характеристик оборудования, заявленного в данном документе, при соблюдении условий эксплуатации.

Гарантийный срок - 3 года. Дополнительные условия по технической поддержке поставке ЗиП и т.д. указываются в договоре о поставке (составляется по необходимости).

Гарантийный срок прекращается, и гарантия не действует в следующих случаях:

1. Неисправность (включая повреждения поверхностей товара) возникла после передачи товара потребителю и вызвана неправильным и (или) небрежным обращением, неправильной транспортировкой, обслуживанием, использованием и (или) хранением товара покупателем;
2. Товар имеет дефекты, возникшие в результате ненадлежащих условий эксплуатации (короткие замыкания, перегрузки, механические, электрические и (или) тепловые повреждения, замятые контакты, трещины, сколы, следы ударов и (или) механического воздействия и т.д.);
3. Дефект стал результатом неправильной установки, подключения и (или) настройки товара, включая повреждения, вызванные подключением товара к источникам питания, не соответствующим стандартам параметров питающих, телекоммуникационных, кабельных сетей и других подобных внешних факторов;
4. Неисправность товара вызвана использованием встроенного программного обеспечения, которое не было одобрено производителем и не было опубликовано на официальном сайте производителя. Также на неисправности, вызванные нарушением техники обновления программного обеспечения товара или сбоя в процессе обновления, в частности, выключения питания или нажатия кнопки сброса во время процедуры обновления программного кода.
5. Были проведены любые адаптации и изменения с целью усовершенствования или расширения обычной сферы применения изделия, указанной в руководстве по эксплуатации.
6. При обнаружении следов ремонта сторонами, не имеющими авторизации производителя и (или) в случае обнаружения следов вскрытия товара (нарушение целостности гарантийных отметок, следы припоя и т.д.);
7. Изделие использовалось не по назначению или не в соответствии с руководством по эксплуатации.
8. Неисправность товара вызвана попаданием внутрь оборудования посторонних предметов, веществ, жидкостей, насекомых и т.д.;
9. Неисправность товара вызвана внешними факторами (дождь, снег, град, молния), вызвана обстоятельствами непреодолимой силы (пожар, наводнение, землетрясение и т.д.) или в результате случайных физических факторов (скачки напряжения в электрических сетях и т.д.);

После истечения гарантийного срока предприятие-изготовитель осуществляет платный ремонт по отдельному договору.

Производитель имеет право вносить в конструкцию системы изменения, не ухудшающие характеристик, приведенных в настоящем РЭ.

Производитель не несет ответственности за возможный вред, прямо или косвенно нанесенный людям, домашним животным или любому имуществу, если это произошло в результате использования товара не по назначению, несоблюдения правил и условий эксплуатации или хранения товара, умышленных или неосторожных действий потребителя или третьих лиц.

## Внешний вид изделия



Внешний вид компьютера Сократ